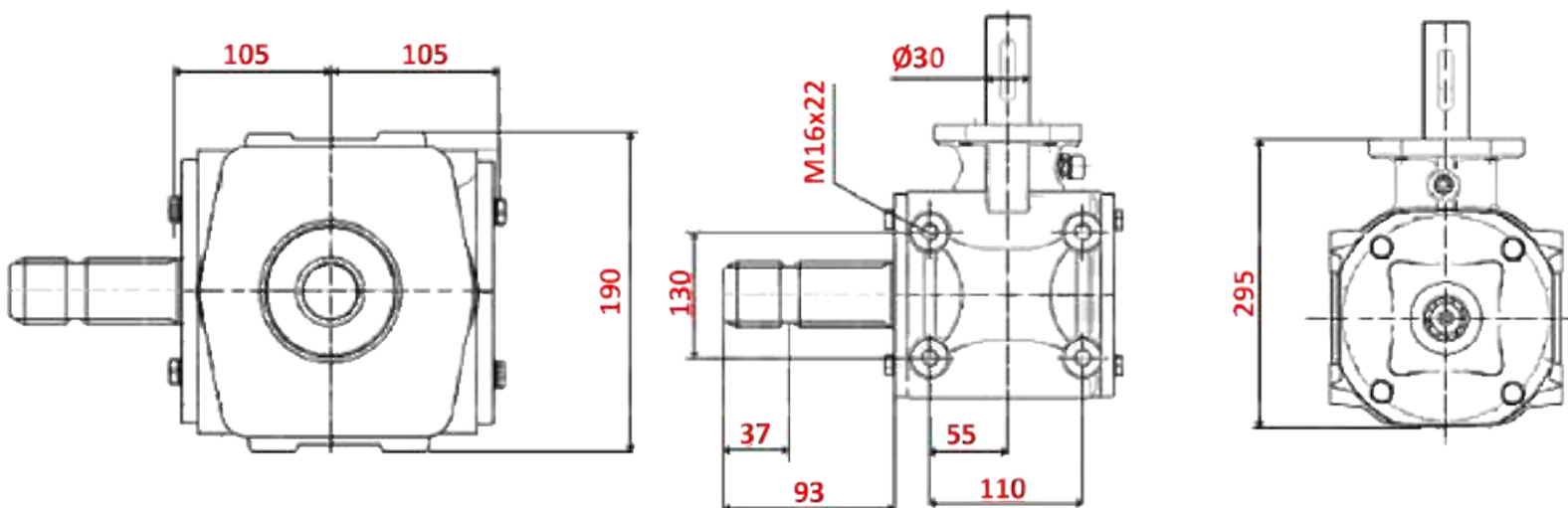


13919

[mm]



| | | |
|------------------------------------|---------|------------------------|
| Šifra / Code | | 13919 |
| Vhodni vrtljaji / Input speed | [rpm] | 540 |
| Izhodni vrtljaji / Output speed | [rpm] | 842 |
| Izhodni navor / Torque | [Nm] | 608 |
| Max. obremenitev / Max. power | [hp/kW] | 56 / 43 |
| Razmerje / Ratio | | 1:1,56 |
| Mazivo / Lubricant | [l] | naliti olje EP90 |
| Vhodna osovina / Input | | PTO (1"3/8 - 6 zob) |
| Izhodna osovina / Output | | gred 30mm |